

## Verarbeitung geätzter Schilder



### **Bitte beachten! Um eine gute Montage der beiliegenden Ätzschilder zu erzielen, bitten wir folgendes zu beachten:**

Im Lieferzustand ist die geätzte Schildoberfläche vollständig lackiert. Um die Metallbuchstaben- und Ziffern sichtbar zu machen, muß die Lackierung auf der Buchstaben- und Ziffernoberfläche entfernt werden. Dazu wie folgt vorgehen:

#### **1. Gedruckte Schilder aus dem Rahmen nehmen!**

2. Restliche Schilder nicht aus dem Ätzrahmen entfernen, die Schilder mit ihrer Rückseite auf eine harte und völlig ebene Oberfläche legen.
3. Mit dem ROCO-Rubber (Art.-Nr. 10002), mit einem scharfen Messer mit gerader Klinge oder mit einem ähnlichen Gerät die Farbe von der Oberfläche der Zeichen vorsichtig und sauber abziehen. Dabei darauf achten, daß man beim Abziehen der Farbe nicht zu tief gerät und die Farboberfläche zwischen den Zeichen verletzt.
4. Sollte das Ergebnis nicht befriedigend sein, empfehlen wir die verbliebene Farbe mit einem geeigneten Lösungsmittel (Pinselreiniger) vollständig zu entfernen, die Schilder trocknen zu lassen und anschließend frische Farbe aufzutragen. Nach dem Durchtrocknen das Abziehen der Farbe von den Zeichenoberflächen wiederholen.
5. Mit Vorsicht die einzelnen Schilder aus ihrem Ätzrahmen heraustrennen und die verbliebenen Grate entfernen.
6. Mit sehr wenig Klebstoff die Ätzschilder über die aufgedruckten Schilder des Fahrzeuges kleben.

**ROCO wünscht Ihnen hierbei viel Erfolg und viel Freude an Ihrem neuen Modell.**

## Práce s leptanými štítky



### **Dbejte, prosím, následujícího! Chcete-li dosáhnout dobré montáže přiložených leptaných štítků, dbejte, prosím, následujících pokynů:**

Povrch leptaného štítku je ve stavu, v jakém jsou štítky dodávány, zcela nalakován. Chcete-li učinit kovová písmena a číslice viditelnými, je třeba odstranit z povrchu písmen a číslic lak. Za tímto účelem je třeba postupovat následujícím způsobem:

#### **1. Odstraňte vytištěné znaky z rámečku!**

2. Položte štítky, aniž byste je odstranili z leptacího rámu, zadní stranou na tvrdý a naprosto rovný podklad.
3. Prostřednictvím ROCO-Rubber (číslo výrobku 10002), ostrého nože s rovným ostřím, nebo pomocí podobného nástroje opatrně a dočista odstraňte barvu z povrchu znaků. Přitom dbejte na to, abyste se při odstraňování barvy nedostali příliš hluboko a nepoškodili barevný povrch mezi znaky.
4. V případě, že by výsledek nebyl uspokojivý, vám doporučujeme, abyste zbylou barvu zcela odstranili vhodným rozpouštědlem (čisticím přípravkem na štětce), nechali štítky vyschnout a následně nanесли čerstvou barvu. Po proschnutí zopakujte odstranění barvy z povrchu znaků.
5. Opatrně vyjměte jednotlivé štítky z rámu a odstraňte zbylé otřepy.
6. Leptané štítky nalepte velmi malým množstvím lepidla přes natištěné štítky vozidla.

Firma ROCO vám přeje mnoho úspěchů a mnoho radosti s vaším novým modelem.

## Working with etched Labels



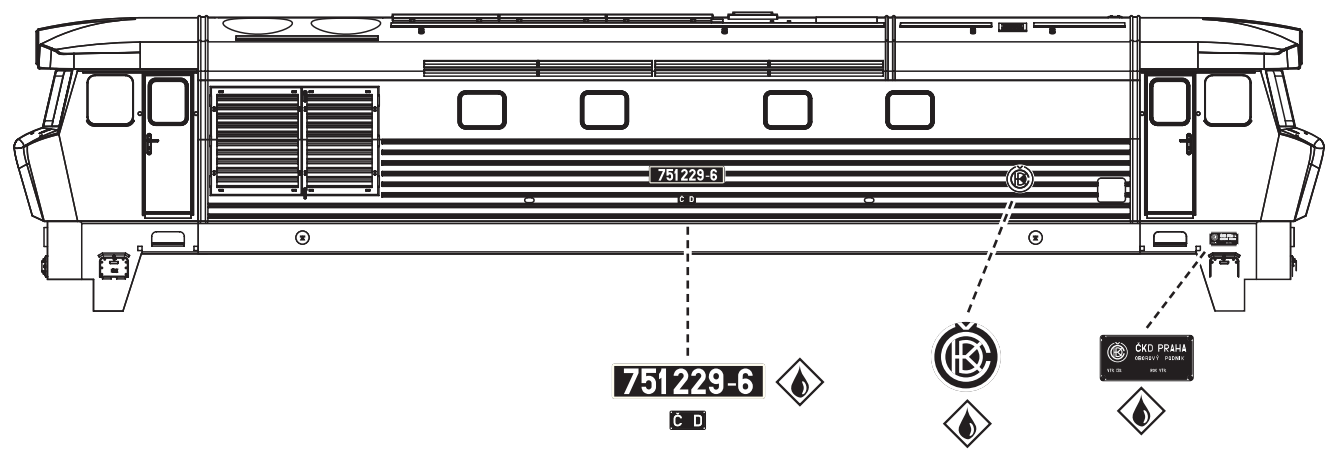
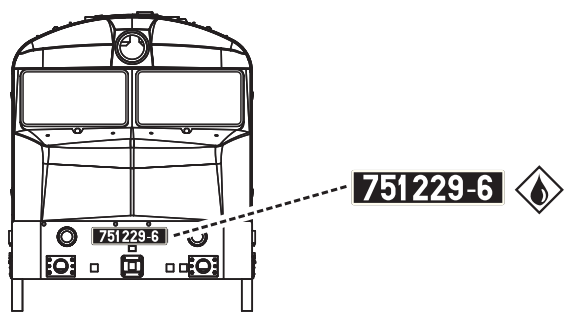
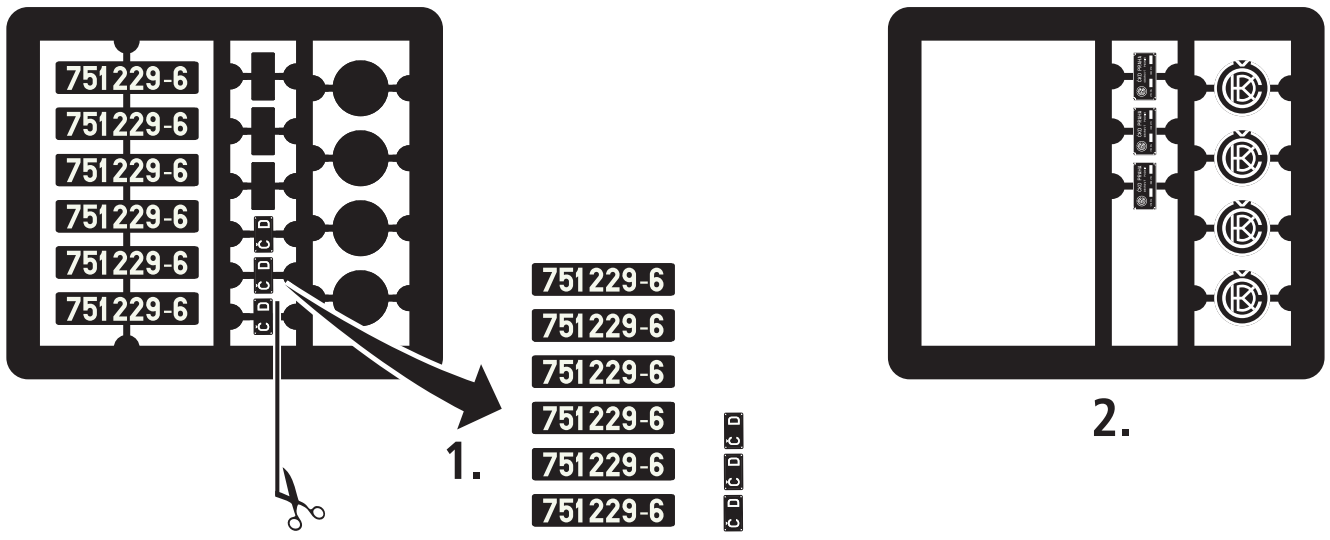
### **Please note! To achieve proper mounting of the enclosed etched labels will you please follow these instructions:**

As delivered the etched label surface is completely covered with paint. To make the metal numbers and letters visible the paint must be removed from the actual letter and numeral surfaces: this is done as follows:

#### **1. Remove printed labels from the frame!**

2. Don't remove the remaining signs from frame. Place them with their backs on a firm and completely level surface.
3. Remove the paint from the surface of the characters carefully either with the ROCO rubber (art. no. 10002) a sharp knife having a straight edge or similar object (e.g. single-edge razor blade). Take care that while doing this the paint surface between the characters is not damaged.
4. If the result is not satisfactory it is recommended that the remaining paint is removed with a suitable paint remover. Thoroughly dry the labels and then reapply fresh paint. Repeat the removal of the paint from the surface of the characters after the new paint is completely dry.
5. Carefully extract the different labels from their etching frames and remove any remaining burrs.
6. Attach the etched labels with very small amounts of adhesive on top of the printed signs on the vehicle.

**ROCO wishes you lots of pleasure with your new model.**



kleben  
cement  
coller